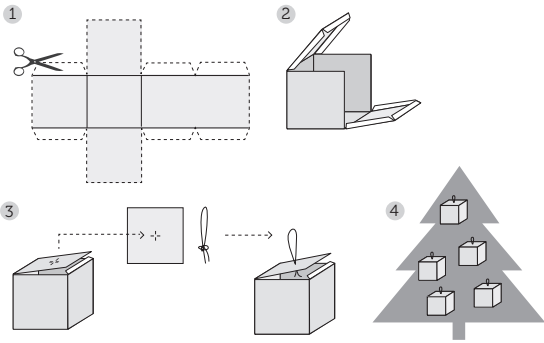


Adornos recortables

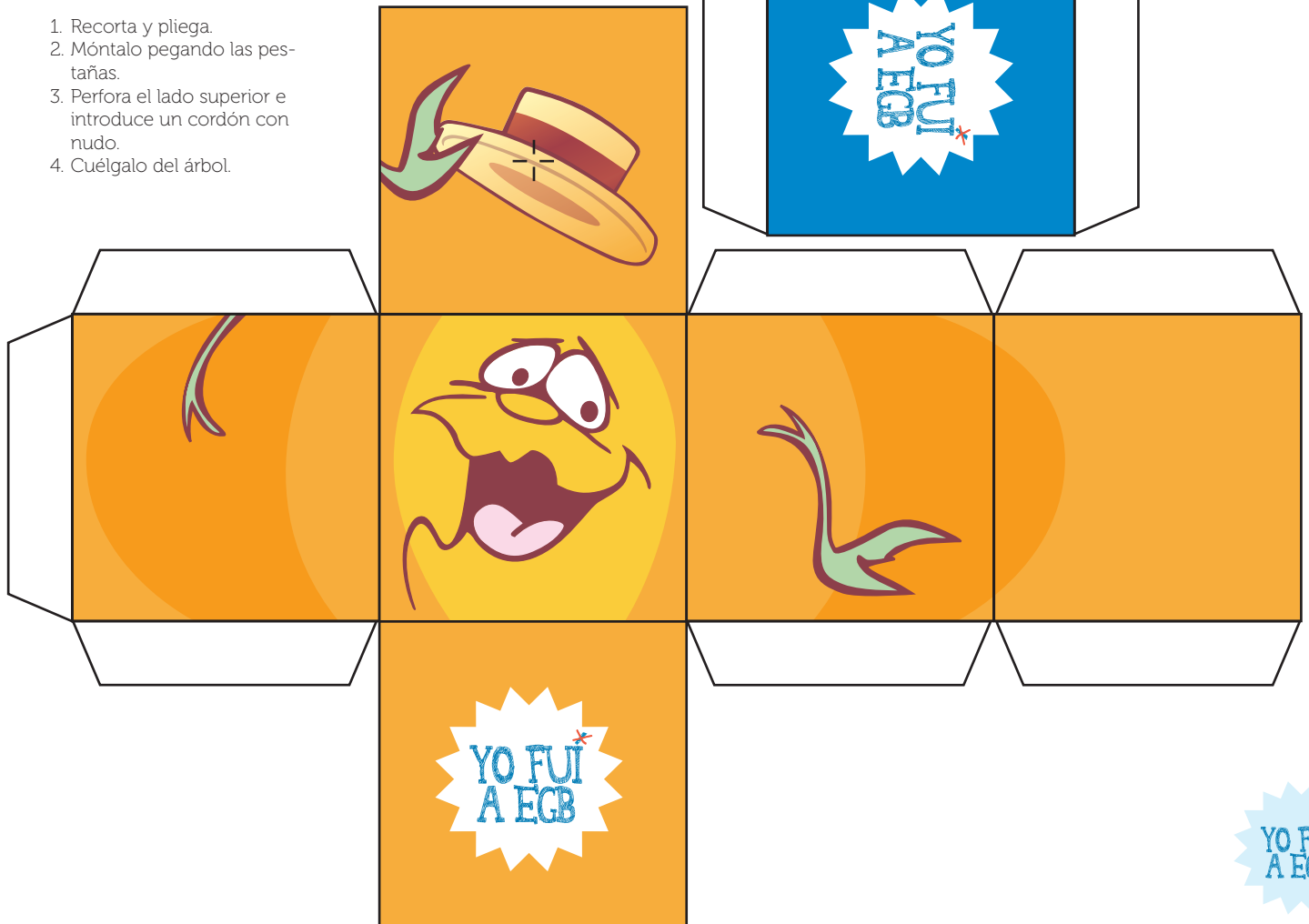
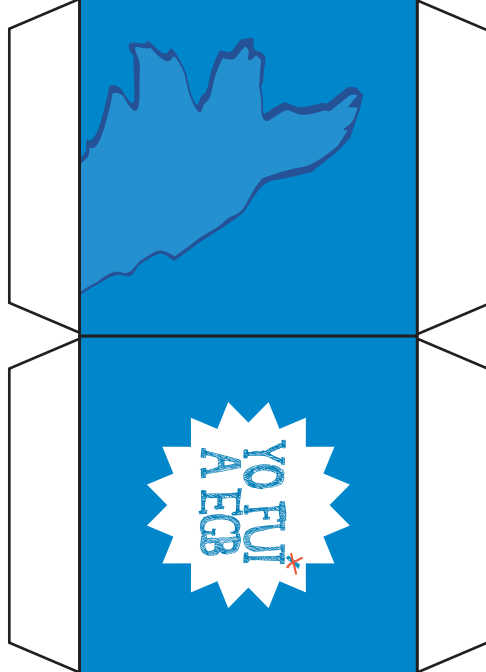
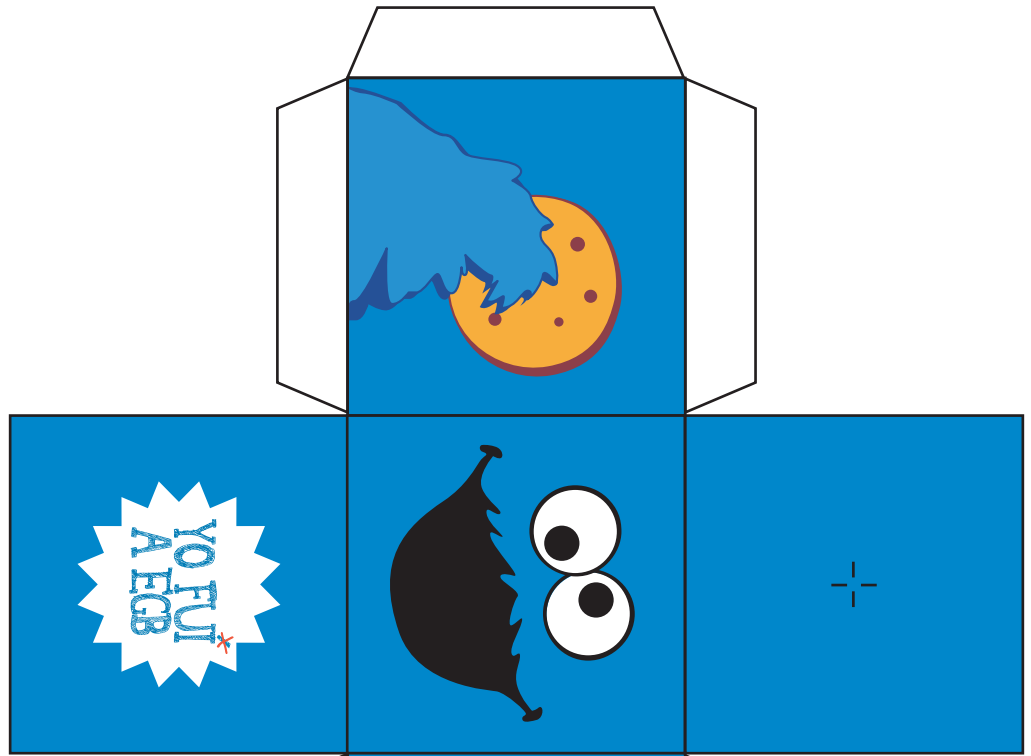
PARA EL ÁRBOL

YO FUI A EGB

Descarga, imprime, recorta y monta. Y ya tienes tus adornos preparados para colgar en tu árbol estas navidades.



1. Recorta y pliega.
2. Móntalo pegando las pestañas.
3. Perfora el lado superior e introduce un cordón con nudo.
4. Cuélgalo del árbol.

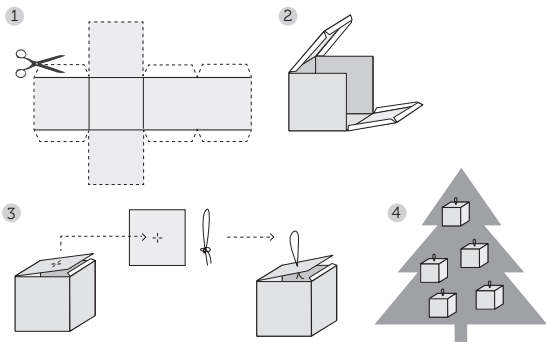


Adornos recortables

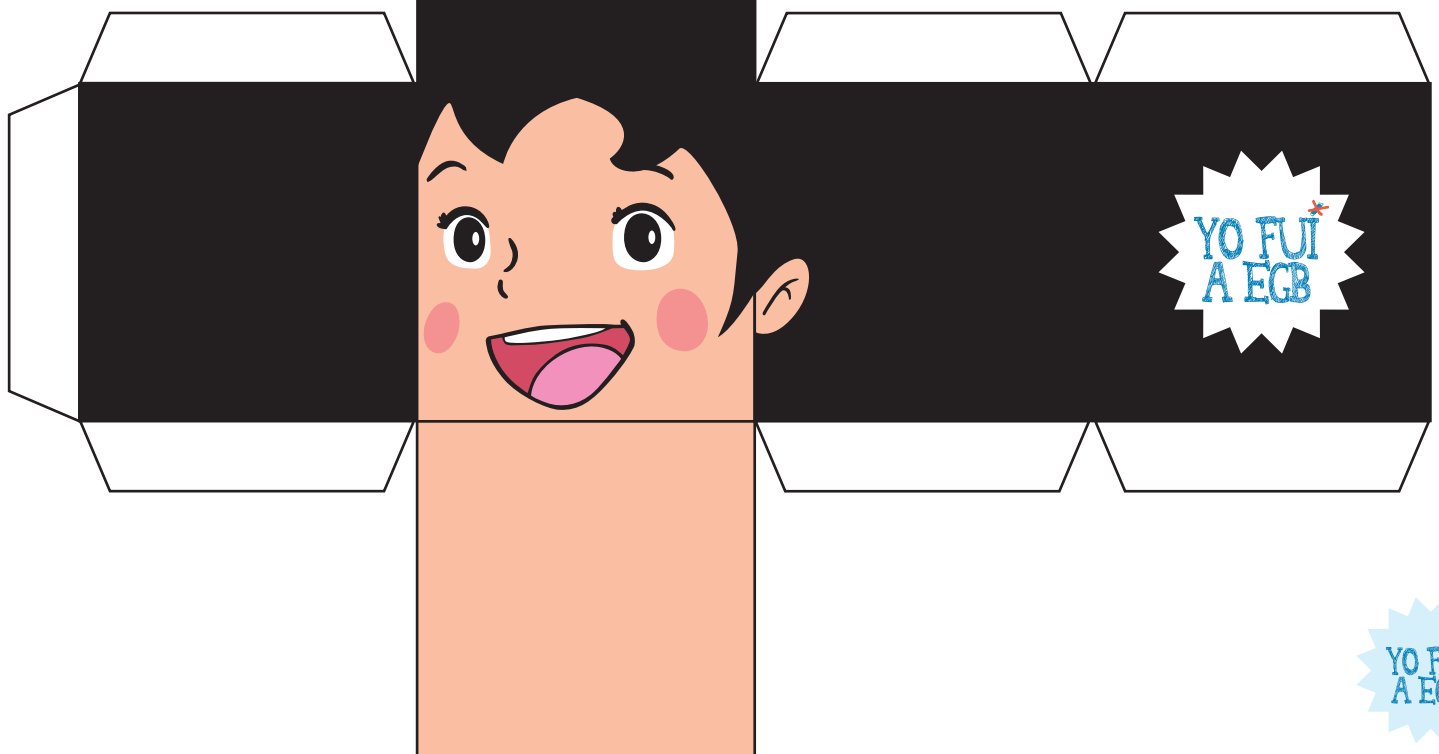
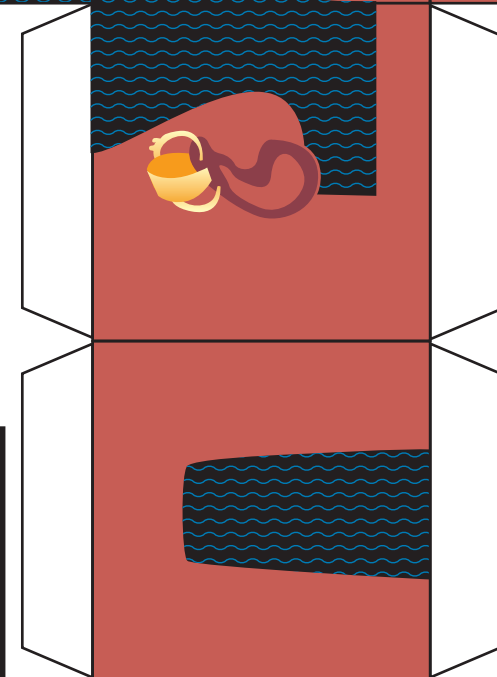
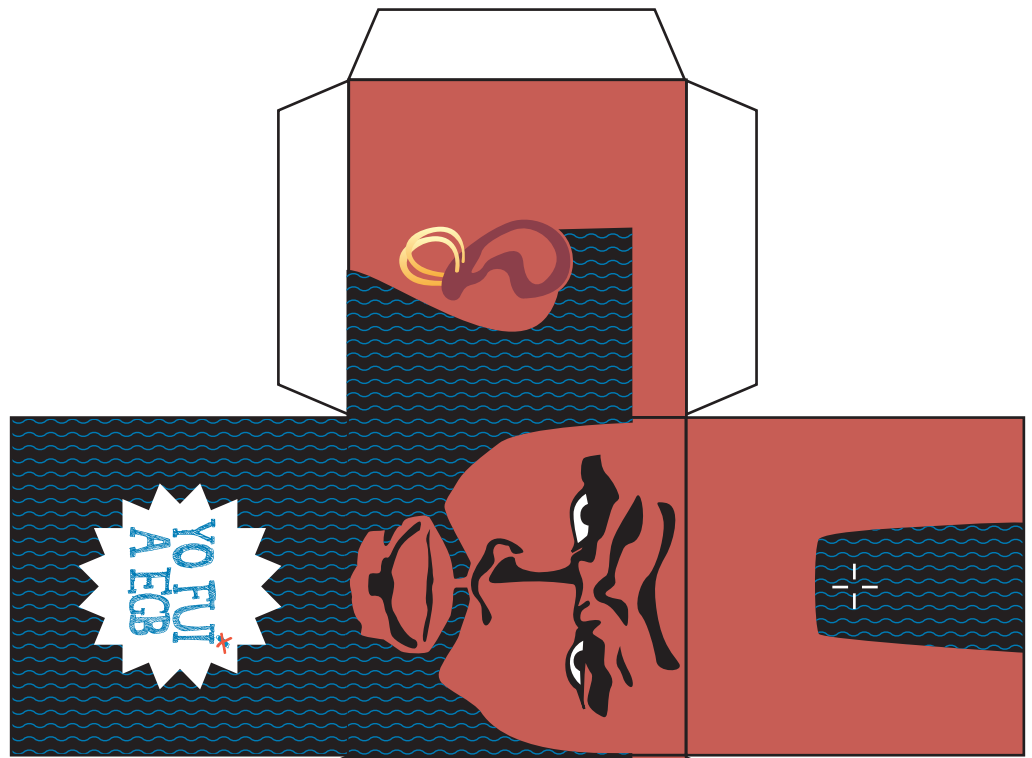
PARA EL ÁRBOL

YO FUI
A EGB

Descarga, imprime, recorta y monta. Y ya tienes tus adornos preparados para colgar en tu árbol estas navidades.



1. Recorta y pliega.
2. Móntalo pegando las pestañas.
3. Perfora el lado superior e introduce un cordón con nudo.
4. Cuélgalo del árbol.

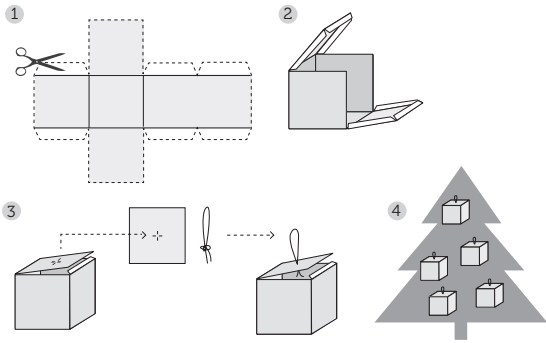


Adornos recortables

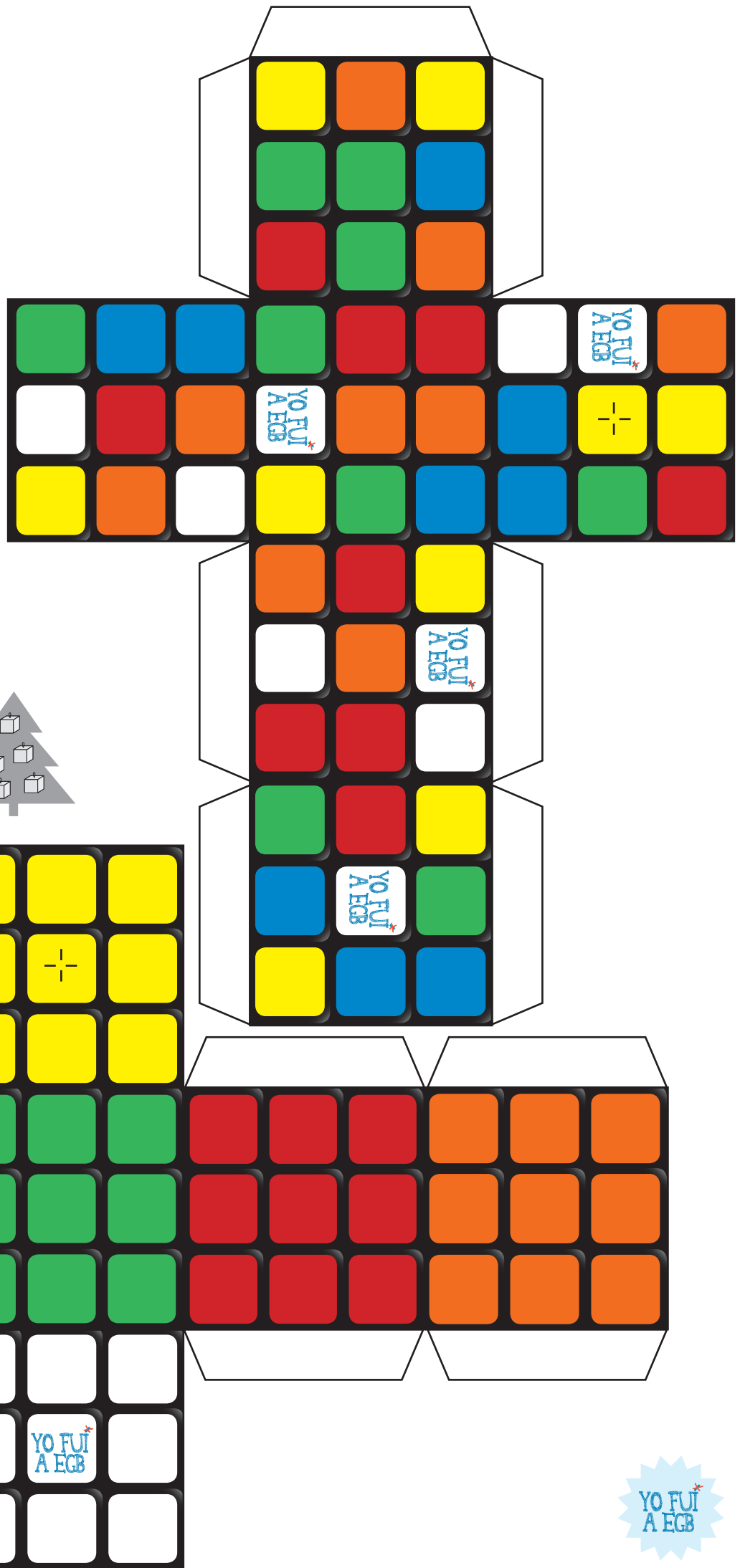
PARA EL ÁRBOL

YO FUI A EGB

Descarga, imprime, recorta y monta. Y ya tienes tus adornos preparados para colgar en tu árbol estas navidades.



1. Recorta y pliega.
2. Móntalo pegando las pestañas.
3. Perfora el lado superior e introduce un cordón con nudo.
4. Cuélgalo del árbol.

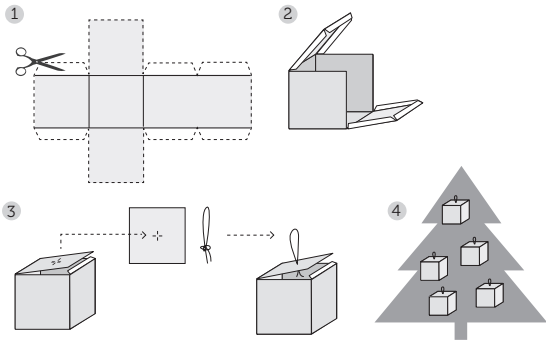


Adornos recortables

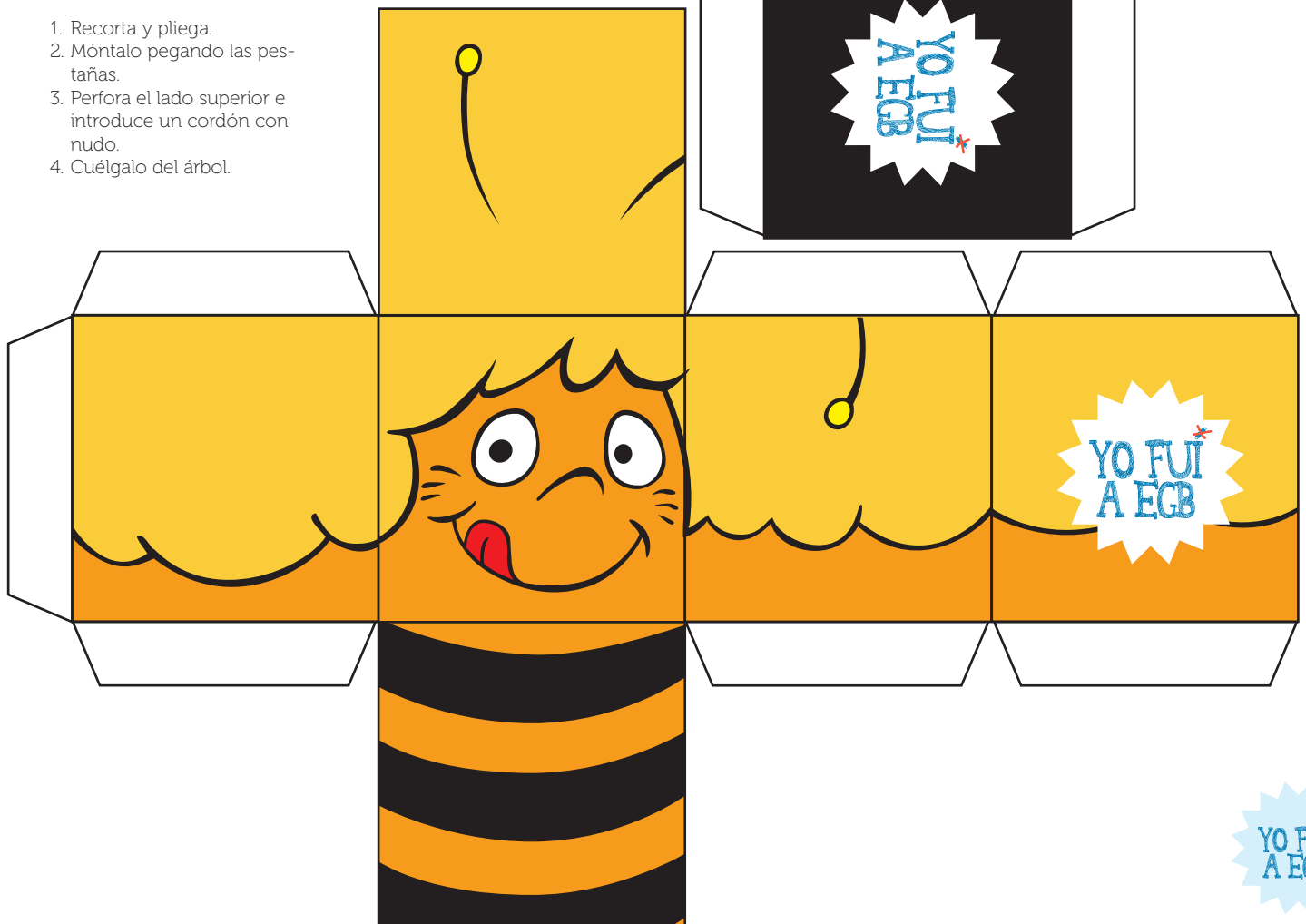
PARA EL ÁRBOL

YO FUI A EGB

Descarga, imprime, recorta y monta. Y ya tienes tus adornos preparados para colgar en tu árbol estas navidades.



1. Recorta y pliega.
2. Móntalo pegando las pestañas.
3. Perfora el lado superior e introduce un cordón con nudo.
4. Cuélgalo del árbol.

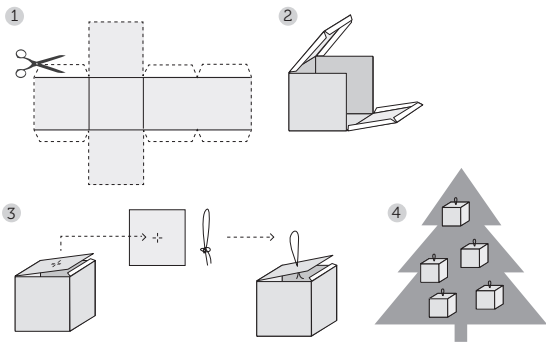


Adornos recortables

PARA EL ÁRBOL

YO FUI
A EGB

Descarga, imprime, recorta y monta. Y ya tienes tus adornos preparados para colgar en tu árbol estas navidades.



1. Recorta y pliega.
2. Móntalo pegando las pestañas.
3. Perfora el lado superior e introduce un cordón con nudo.
4. Cuelgalo del árbol.

